

TEXAS

Buskrydder / Brush cutter

CG 364

DK Betjeningsvejledning



Texas A/S

Knullen 2 • DK-5260 Odense S • Denmark
Tel: +45 6395 5555 • Fax: +45 6395 5558
www.texas.dk • post@texas.dk

1. Indholdsfortegnelse

1. Indholdsfortegnelse	2
2. Registrering af produkt / Reservedele	2
3. Identifikation af symboler og sikkerhedsinstruktioner.....	3
4. Montering af skærm og håndtag	4
5. Olie	5
6. Brændstof	5
7. Luftfilter	6
8. Tændrør	7
9. Start / Stop.....	7
10. Skift fra trimmer til buskrydder	8
11. Skift fra buskrydder til trimmer	10
13. Anvendelse	11
14. Opbevaring	12
15. Fejlfinding.....	12
16. Specifikationer.....	13

2. Registrering af produkt / Reservedele

Registrer dit produkt on-line på Mit Texas. Mit Texas findes på vores hjemmeside www.texas.dk.

Efter registrering kan Texas give dig en endnu bedre service.

Når du har registreret dit produkt, sørger Texas for at tilknytte relevant information til produktet såsom reservedelstegning, manual, fejlfinding m.m. Derudover kan Texas kontakte dig med relevant information vedrørende dit produkt.

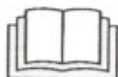
Reservedelstegning over alle Texas' produkter findes på vores hjemmeside www.texas.dk
Finder du selv varenumre, giver det en hurtigere ekspedition.

For køb af reservedele, kontakt venligst din nærmeste forhandler.
Du finder forhandlerliste på Texas' hjemmeside.

3. Identifikation af symboler og sikkerhedsinstruktioner



Advarsel, fare og forsigtighed, kør aldrig ubelastet med motoren



Læs betjeningsvejledningen



Brug øje- og høreværn, når maskinen anvendes



Hold tilskuere på mindst 15 meters afstand



Fare for tilbageslag

- Advarsler

- ! Lad ikke børn eller utrænede personer anvende dette redskab
- ! Brug kun denne buskrydder til græs og ukrudt, anvend den aldrig til andre formål
- ! Start aldrig motoren og lad den aldrig køre i lukkede rum. Indånding af udstødningsgas er livsfarligt
- ! Ryd arbejdsområdet før redskabet tages i brug. Fjern alle genstande, såsom sten, glasskår, søm, ståltråd eller snor, der kan blive slynget eller viklet ind i buskrydderen

- Følg disse instruktioner for at reducere risikoen for personskade.

- ! Anvend både beskyttelsesbriller og høreværn
- ! Benyt kraftige lange benklæder, sko og handsker
- ! Hold alle tilskuere, børn og kæledyr på mindst 15 meters afstand
- ! Bær ikke løs beklædning eller smykker
- ! Saml langt hår, så det ikke kan komme i kontakt med maskinen
- ! Benyt ikke denne buskrydder, hvis du er træt, dårlig eller under indflydelse af alkohol, stoffer eller medicin
- ! Arbejd ikke i dårlig belysning
- ! Hold et godt fodfæste og balance. Ræk ikke for langt ud
- ! Hold trimmerhovedet, klinger og varme overflader væk fra kroppen. Hold trimmerhovedet / klinger under taljehøjde
- ! Rør ikke ved motoren, der bliver varm under drift

- **Stop altid motoren og tag tændrørshætten af inden der foretages justeringer eller reparationer, bortset fra ved justering af karburator.**
 - ! Anvend kun originale reservedele. Det modsatte kan forårsage en ringere ydelse eller medføre personskeade, og garantien bortfalder
 - ! Undersøg redskabet før brug for løse bolte og møtrikker, brændstoftlækager osv. Udskift alle beskadigede dele. Udskift trimmerhovedet, hvis det er revnet, hakket eller på anden måde beskadiget
 - ! Sørg for at trimmerhovedet er korrekt monteret og spændt forsvarligt fast. I modsat fald kan det medføre alvorlig personskeade
 - ! Sørg for at alle skærme og håndtag er korrekt og sikkert fastspændte.
 - ! Snørehovedet vil rotere, mens karburatoren justeres. Bær beskyttelsesudstyr, og følg alle sikkerhedsinstruktioner
 - ! Lad motoren køle af, før den oplagres
 - ! Tøm brændstoftanken, og fastspænd trimmeren, så den ikke flytter sig, når den transporteres i et køretøj

4. Montering af skærm og håndtag

Monter skærmen ved hjælp af de vedlagte skruer
Sørg for at skærmen er skruet ordentligt fast



Håndtaget skal monteres, så maskinen er i balance.
Derudover skal maskinen være behagelig at anvende for brugeren.



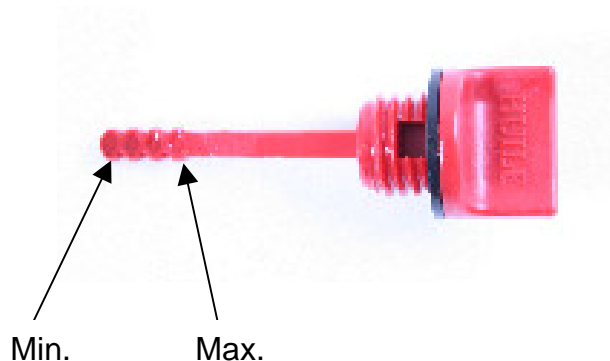
5. Olie

Påfyld SAE30 inden brug og udskift olien for hver 50 timer eller mindst en gang om året.



Oliefyldning 0,12 l

Note ! Kontroller altid olien før brug.



6. Brændstof

- Dette produkt er udstyret med en 4-takt motor
- Brug altid blyfri benzin (minimum oktan 95)
- Ved længere tids opbevaring, tøm da altid tanken

Påfyldning af benzin - Rygning forbudt!

1. Skru benzindækslet langsomt af. Læg det på et rent underlag
2. Hæld forsigtigt brændstof i tanken, undgå spild
3. Skru øjeblikkeligt benzindækslet på og stram til med hånden. Tør spildt brændstof op
4. Det er normalt, der kommer røg ud af motoren første gang, den bliver brugt

Bemærk! Sluk altid motoren før påfyldning, hæld aldrig brændstof på en maskine, der er i gang, eller hvor motoren er varm. Flyt mindst 3 meter væk fra påfyldningsstedet, før motoren startes. Hold minimum 2 minutters pause før optankning af brændstof.

- **Optankning (RYGNING ER FORBUDT)**

- ! Opbevar altid brændstof i dunke, der er godkendt til dette
- ! Vælg et bart sted, sluk motoren, og lad den køle af minimum 2 minutter før optankning
- ! Løsn brændstofdækslet langsomt for at tage trykket af og undgå, at brændstof flyder ud under dækslet
- ! Tør spildt brændstof af redskabet. Flyt det 3 meter væk fra påfyldningsstedet, før motoren startes

7. Luftfilter

Tjek at der er olie på luftfilteret. Hvis ikke, skal du tilsætte en smule olie på luftfilteret og tryk det overskydne ud.

For korrekt ydelse og holdbarhed bør luftfilteret holdes rent.

1. Fjern luftfilterdækslet ved at trykke palen (1), der fastholder dækslet ned. Derved er dækslet løst og kan fjernes.
2. Luftfilteret vaskes i lunkent sæbevand og skal herefter tørre grundigt. Væd det igen i lidt 4-takt olie. Tryk evt. overskydende olie ud. Hvis filteret er meget medtaget, bør det udskiftes
3. Filter og dæksel monteres igen. Vær opmærksom på at filter og dæksel slutter tæt

Luftfilteret skal renses for hver 5. time, dog oftere, når du arbejder i støvede områder.



Skumfilter

Start aldrig motoren uden luftfilter da dette vil beskadigeskade motoren.

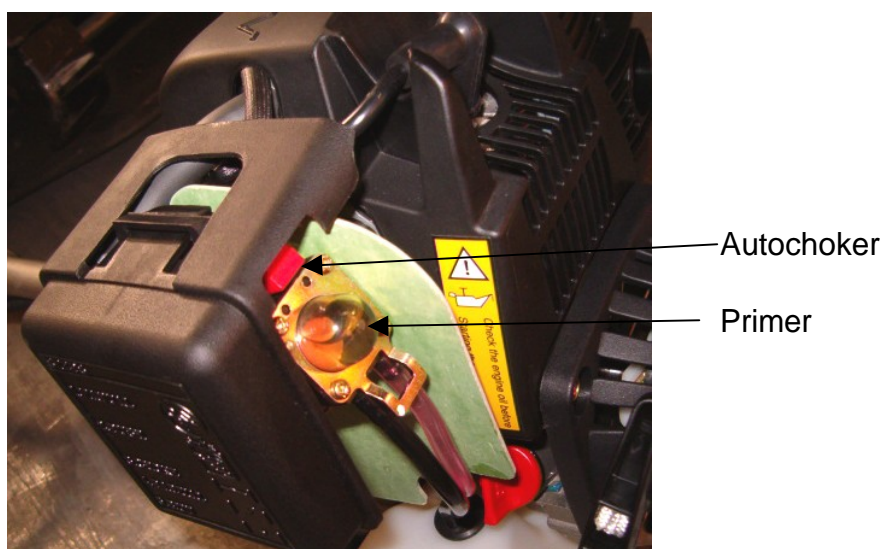
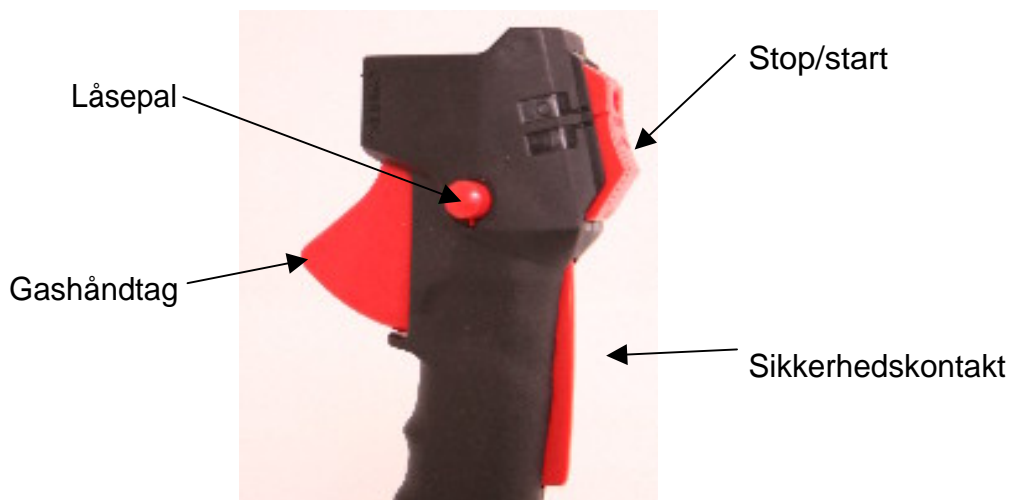
8. Tændrør

Denne maskine er udstyret med et W22FS-UB tændrør, der har en elektrodeafstand på 0,6 mm. For optimal ydelse, bør det udskiftes årligt.

9. Start / Stop

Sådan startes en kold motor.

1. Læg trimmeren på et plant og solidt sted
2. Sæt stop/start kontakten på "1"
3. Tryk 8-10 gange på primeren, som sidder bag luftfileret
4. Tryk chokeren ind (rød knap over primeren)
5. Aktiver sikkerhedsgrebet, og tryk gashåndtaget ind, lås derefter grebet fast med låsepalen
6. Træk i startersnoren indtil motoren går i gang
7. Lad motoren varme godt op inden den tages i brug.



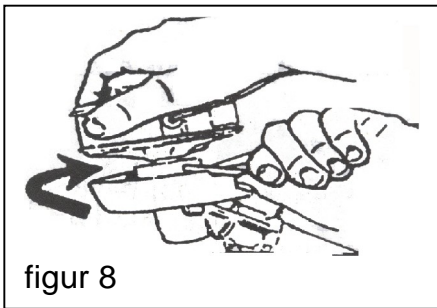
Sådan startes en varm motor

1. Tryk chokeren ind (rød knap over primeren)
2. Træk startersnoren indtil motoren går i gang

Sådan stoppes motoren

1. Slip gasgrebet
2. Placer kontakten på STOP

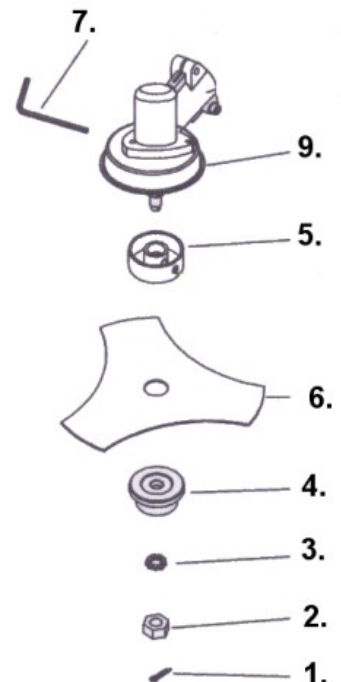
10. Skift fra trimmer til buskrydder



Fjern trimmerhoved

1. Anbring holderen (7) i trimmerens gear hul (9), og bøsningerne (5) så de fastgør akslen.
2. Drej snørehovedet (8) af med uret.

Bemærk: Opbevar trimmerhovedets dele samlet til senere brug



Montering af klinge

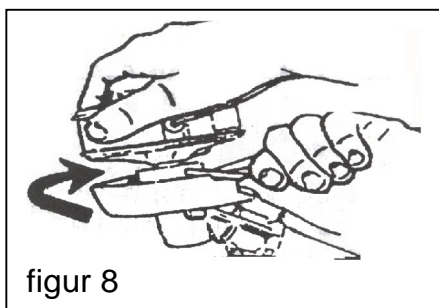
1. Anbring holderen (7) i trimmerens gear hul (9), og bøsningerne (5) så de fastgør akslen
2. Monter klingen (6) og afstandsindsatsen (4) på akslen
3. Monter spændeskive (3) og møtrik (2). Spænd forsvarligt mod uret

Sørg altid for at klingen er forsvarligt fastgjort. Hvis du er i tvivl, skal du henvende dig til din nærmeste forhandler.

Brug af klinge

- Når motoren stopper, skal den roterende klinge blive i tæt græs eller krat, indtil den er bragt til stilstand
- Hold altid godt fast i redskabet med begge hænder
- Maskinen må ikke anvendes, hvis skærmen ikke er monteret korrekt og i god stand
- Motoren skal altid stoppes før materialer, der har sat sig fast i klingens, forsøges fjernet
- Man må ikke røre ved eller forsøge at stoppe klingens, mens den roterer
- En roterende klinge kan forårsage skade, da den fortsætter med at dreje rundt, efter at motoren er stoppet eller gasregulatoren er udløst. Bevar altid kontrollen over maskinen, indtil klingens står helt stille
- Sørg altid for, at klingens er monteret korrekt og forsvarligt før hver brug
- Brug kun en skarp klinge, udskift klinger, der er slidte eller beskadigede
- Brug kun originale reservedele
- Anvend kun klingens til ukrudt, græs og lignende
- **Tilbageslag** er en reaktion, der kan forekomme, når den roterende klinge kommer i kontakt med noget, den ikke kan skære over. Denne kontakt kan bevirke, at klingens stopper i et øjeblik, og pludselig slår redskabet væk fra det hårde objekt, der blev ramt. Denne reaktion kan være så voldsom, at brugeren mister kontrollen over redskabet. Tilbageslag kan forekomme uden varsel, hvis klingens sætter sig fast, taber fart eller hæmmes. Dette er mere sandsynligt i områder, hvor det kan være svært at se det materiale, der beskæres
- **Selen skal altid anvendes og justeres rigtig**
- Bevar et fast greb i begge håndtag, mens bladet er i brug. Hold bladet væk fra kroppen og under taljehøjde

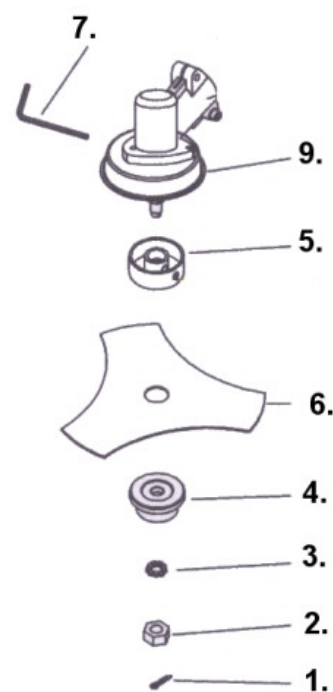
11. Skift fra buskrydder til trimmer



Fjern klinge

1. Fjern låsesplitten (1)
2. Anbring holderen (7) I trimmerens gear hul (9), og bøsningerne (5) så de fastgør akslen.
2. Fjern møtrikken (2), der fastgør klingen.
3. Spændeskive (3), afstandsindsats (4) og klinge(6) kan nu fjernes.

Bemærk: Opbevar klingens dele samlet til senere brug

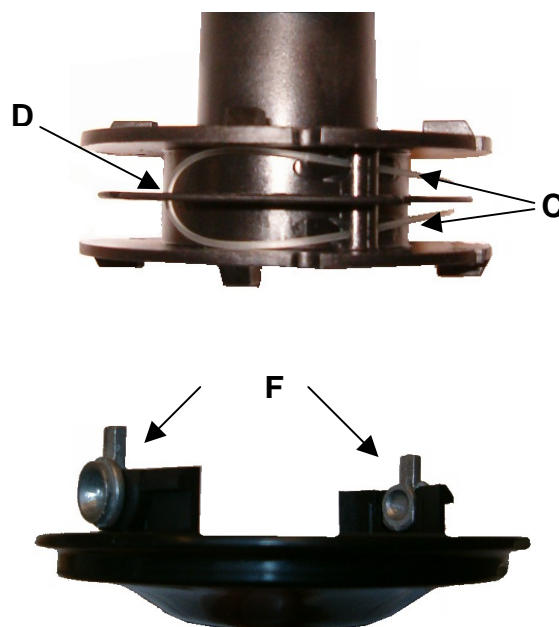


Montering af trimmerhoved

1. Monter holderen (7) på trimmerhoved så den fastgør den til akslen
2. Monter trimmerhoved ved at dreje det imod uret
3. Spænd trimmerhovedet forsvarligt fast før brug

12. Udskiftning af snøre

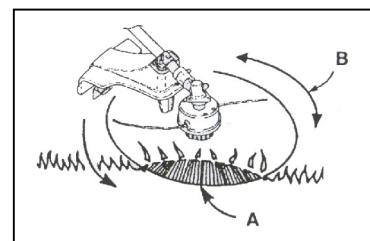
1. Stop motoren
2. Tryk ind i hver side på selve snørestyret. Låget kan nu tages af
3. Afmonter selve rullen, ved at trække i den. Lad fjederen, blive på trimmerhuset. Fjern evt. rester af snøre. Tag 3-4 m snøre (2,4 mm) og læg det dobbelt
4. De to ender stoppes ind i de 2 huller på snorrullen (C). Løkken lægges i rillen på snorrullen (D) Derefter ruller man snøren på i pilens retning (**Left Hand Wind Cord**). Undgå at sno snøren. Når al snøren er rullet på, stopper man de 2 ender ud gennem snørestyrene på topdækslet (F). **OVERFYLD IKKE SPOLEN!**
5. Saml hele snørehuset i modsat rækkefølge
6. Slut af med at montere dækslet. Vær sikker på at det er forsvarligt monteret.



Sørg altid for at trimmerhovedet er spændt forsvarligt. Hvis du er i tvivl kontakt din nærmeste forhandler.

13. Anvendelse

- Slå altid højt græs oppefra og nedefter. Derved hindres græs i at vikles om drivakselhus og trimmerhoved, som kan medføre overophedning og skader. Hvis der vikles græs eller lignende rundt om drivakselhuset, **STOPPES** motoren, tændrørshætten afmonteres og græsset fjernes
- Snørefremførelsen styres ved at banke snørehuset let mod jorden, mens motoren kører på fuld gas
- Hold trimmeren på skrå frem mod det område, der skal slås
- Illustrationen viser det bedste skæreparti (A). Brug ikke det farlige skæreparti til at slå med (B)
- Brug snoren til at slå med, tving ikke snørehuset ind i græs, der ikke er slået. Tråd og stakithegn slider ekstra meget på snøren og kan endda knække den. Sten og mure, kantsten og træ kan slide snøren meget hurtigt. Gå rundt om træer og buske. Bark og træornamenter, træbeklædning og stolper kan nemt blive beskadiget af snøren



14. Opbevaring

1. Tøm al brændstof af tanken i en dunk, der er godkendt til benzin. Lad motoren køre til den stopper
2. Rens trimmeren, opbevar den frostfrit og hvor børn ikke kan komme til den
3. Overhold alle sikkerhedsforskrifter vedr. sikker opbevaring og håndtering af benzin
4. Udskift motorolien mindst efter 50 timer eller før vinteropbevaring

15. Fejlfinding

PROBLEM	MULIG ÅRSAG	LØSNING
Motor vil ikke starte	1. Ingen gnist	Undersøg tændrøret. Afmonter tændrøret, sæt tændrørshætten på tændrøret, og læg tændrøret på metalcylinderen. Træk i startsnoren, og se om der kommer gnister fra tændrørets spids. Hvis der ikke er gnister, gentages dette med et nyt tændrør
	2. Intet brændstof	Tryk på spædebølden. Hvis problemet fortsætter, kontakt en forhandler/reparatør
	3. Druknet motor	Afmonter tændrøret, og vend trimmeren rundt, så tændrørshullet vender mod jorden. Flyt chokeren til "Kør" og træk i startsnoren 10 til 15 gange. Rens tændrøret og skru det på igen, udskift eventuelt. Træk i startsnoren 3 gange med chokeren på "kør". Hvis motoren ikke starter, flyttes chokeren til "choker" og normal startprocedure foretages. Hvis motoren fortsat ikke starter, gentages proceduren med et nyt tændrør
	4. Man skal trække hårdere i startsnoren, end da den var ny	Kontakt en forhandler / reparatør
Motoren starter, men vil ikke accelerere	Karburatoren skal justeres	En reparatør skal kontaktes
Motoren starter, men vil kun køre ved fuld gas på halv choker	Karburatoren skal justeres, repareres eller renses	En reparatør skal kontaktes
Motoren kommer ikke op på fuld gas og udsender kraftig røg.	1. Luftfilteret er beskidt	Rens eller udskift
	2. Karburatoren skal justeres	En reparatør skal kontaktes
Motoren starter, kører og accelererer, men vil ikke gå i tomgang.	Karburatoren skal justeres	En reparatør skal kontaktes
Snøren kan ikke fremtrækkes.	1. Snøren er smeltet sammen	Udskift. Brugeren kører evt. for tæt på sten og mure
	2. Der er utilstrækkelig snøre på spolen	Monter mere snøre
	3. Snøren er slidt kort	Fremtræk snøren, mens snørehuset skiftevis trykkes ned og slippes
	4. Snøren er filtret sammen på spolen	Tag snøren af spolen, og rul den op igen
	5. Motor omdrejningerne er for langsomme	Fremtræk snøren ved fuld gas

PROBLEM	MULIG ÅRSAG	LØSNING
Græs vikles omkring drivakselhus og strenghus	1. Højt græs slås i jordhøjde	Slå græsset oppefra og nedefter
	2. Trimmeren anvendes ikke ved fuld gas	Anvend trimmeren ved fuld gas
Spoledåsen er sværd at dreje	Gevindene er beskidte, beskadigede, eller fulde af græs	Rens gevindene og smør dem med fedt hvis det ikke hjælper, udskiftes spolen, rens evt. for græs
Der drypper olie fra udstødningen	1. Trimmeren anvendes ikke ved fuld gas	Anvend trimmeren ved fuld gas
	2. Luftfilteret er beskidt	Rens eller udskift
	3. Karburatoren skal justeres	En reparatør bør kontaktes

16. Specifikationer

TYPE		CG364
Maskine	Gear	Automatisk centrifugal kobling
	Håndtag	V-håndtag
	Tør vægt (kg)	8,4 kg
	Trimmersnøre tykkelse	2,4 mm
Motor	Motor navn	ECF-36
	Karburator	Membran type
	Motor størrelse	36 cc
	Tænding	Ingen kontakt - elektrisk
	Tændrør	Denso U22FRS-UB (10011456)
	Start	Rekyl
	Brændstof	Blyfri oktan 95
	Tank kapacitet (l)	0,6 l

Grundet fortsat produkt udvikling, forbeholder Texas A/S sig ret til at forbedre produktet, uden at være forpligtiget til at forbedre allerede solgte modeller.